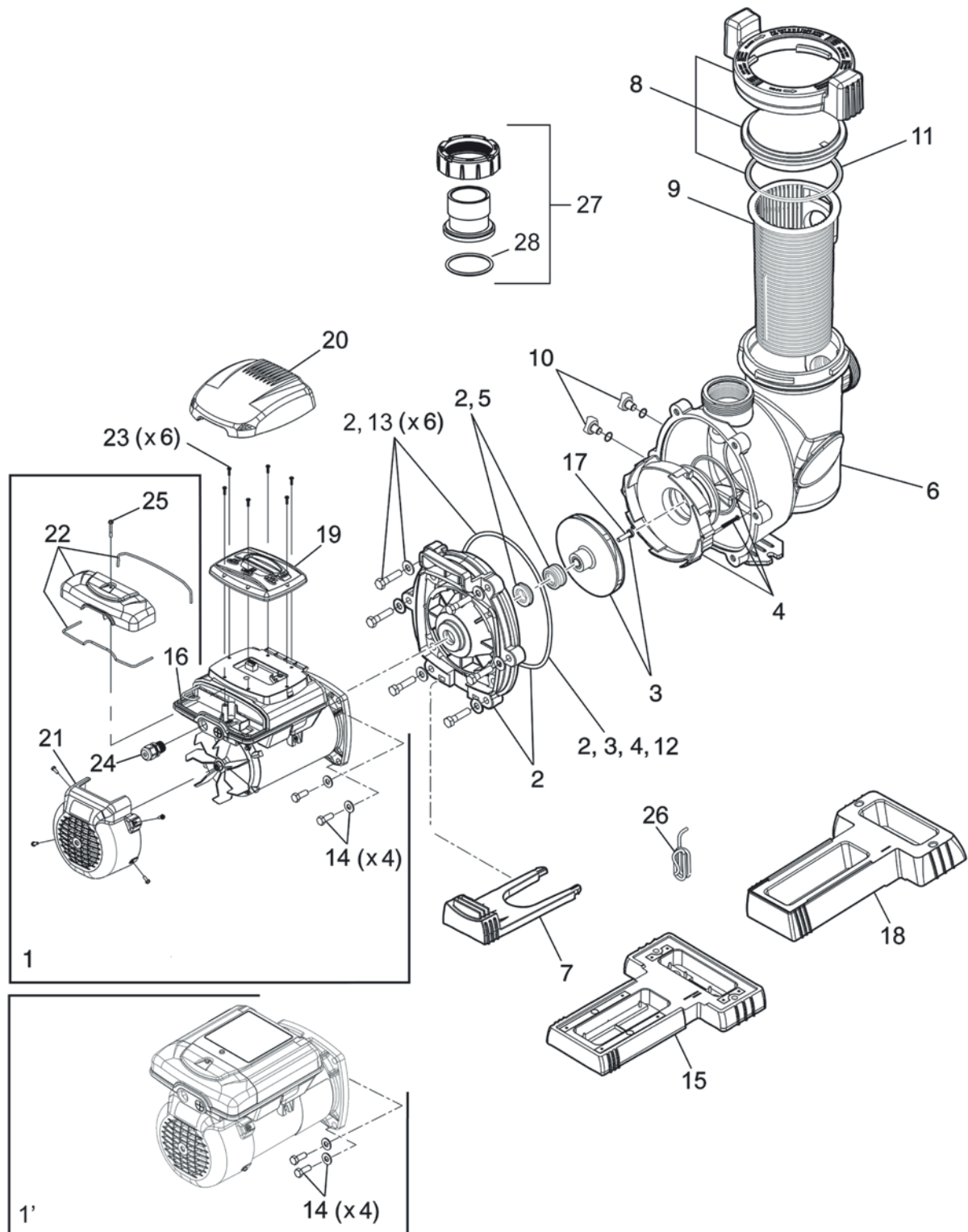


# FloPro™ VS + VS AUT



Position	Beschreibung	Artikelnummer
1	Motor, 50Hz	R0626500
1'	Motor, 50 Hz (VS AUT)	R0773200
2	SET: Deckel Pumpengehäuse inkl. Schrauben, O-Ring, Gleitringdichtung	R0479502
3	Lauftrad	R0479603
4	Leitrad	R0479701
5	Gleitringdichtung	R0479400
6	Gehäuse	R0479801
7	Motorhalterung	R0479902
8	Klarsichtdeckel samt Verschraubung & O-Ring	R0480001
9	Vorfilterkorb	R0480101
10	Entleerungsschrauben (Set 2 Stück)	R0446001
11	O-Ring	R0480201
12	O-Ring	R0480301
13	Schrauben-Set (6 Stück)	R0480501
14	Schrauben-Set (4 Stück)	R0446702
15	Grundplatte niedrig	R0486701
16	Verbindungsklemme	R0660900
17	Schraube mit O-Ring	R0515400
18	Grundplatte hoch	R0546401
19	Bedienelement	WJEP-R
20	Abdeckung	R0571501
21	Ventilatorabdeckung	R0571300
22	Abdeckung	R0571400
23	Schrauben	R0571600
24	Kabelverschraubung	R0501101
25	Schraube Abdeckung	R0587600
26	RS485 Kabel (per Meter)	W4278+
27	63/50 mm Anschluss	R0728700
28	O-Ring (2 St.)	R0728800